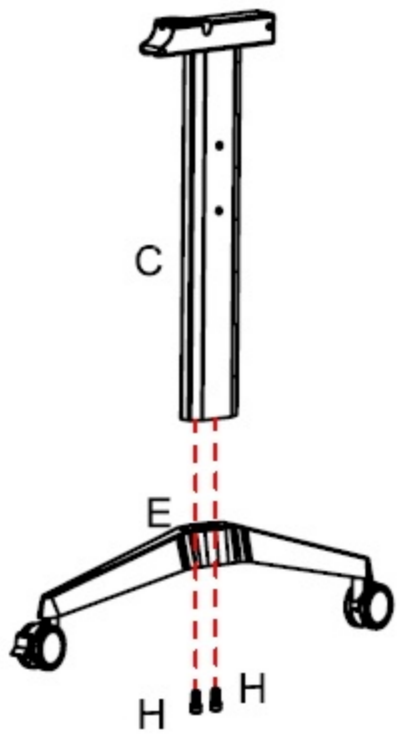
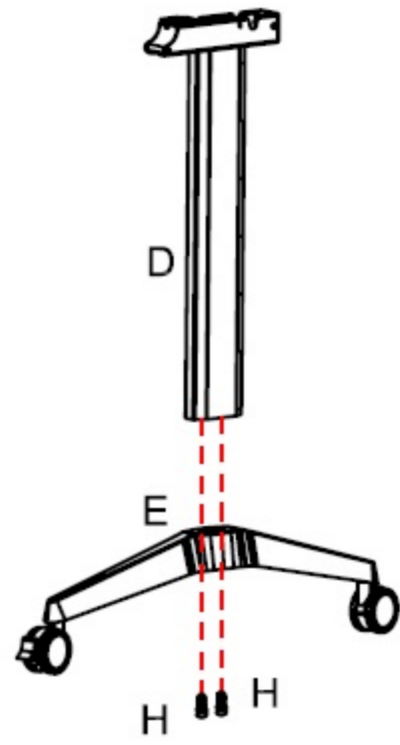


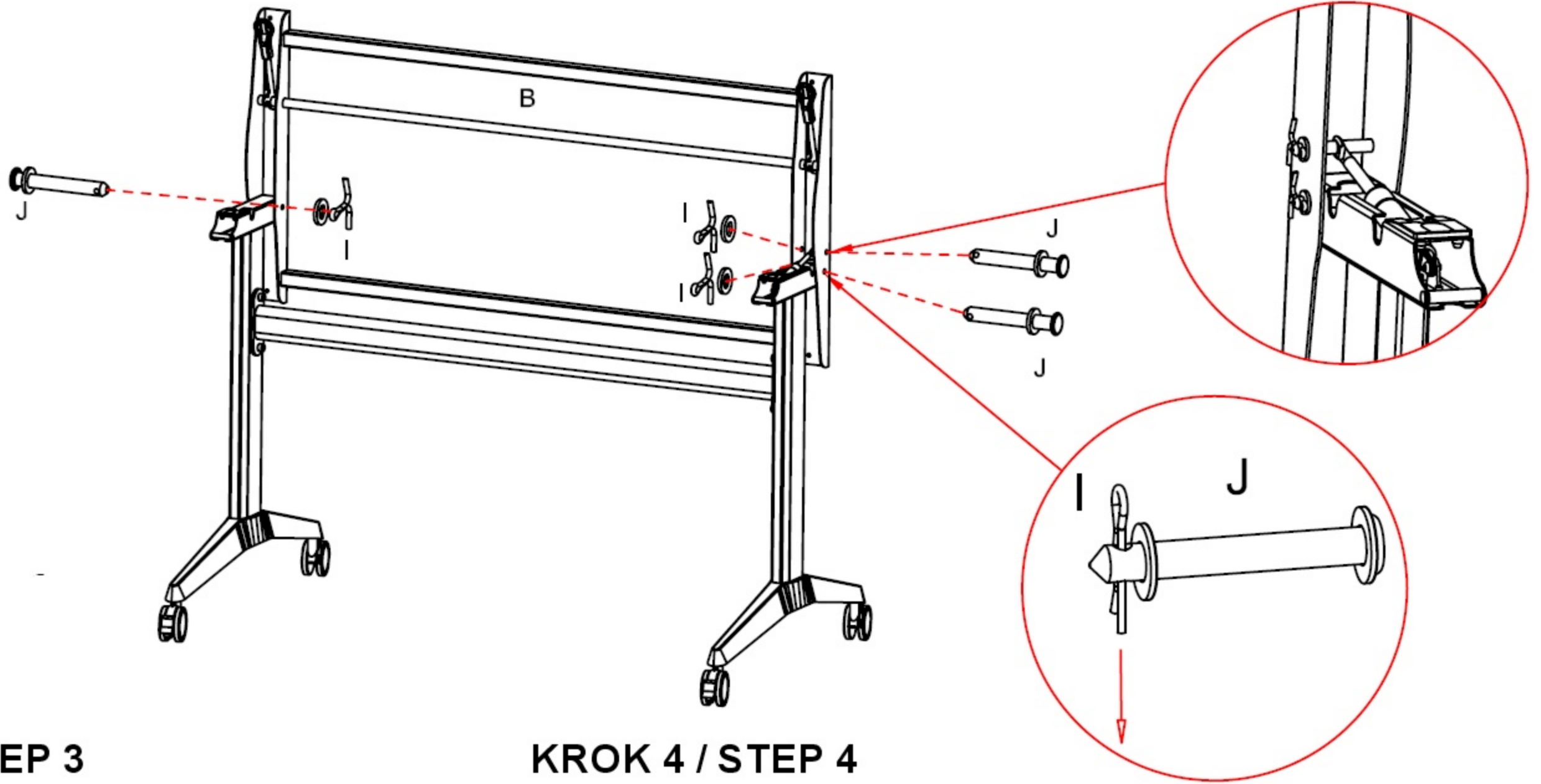
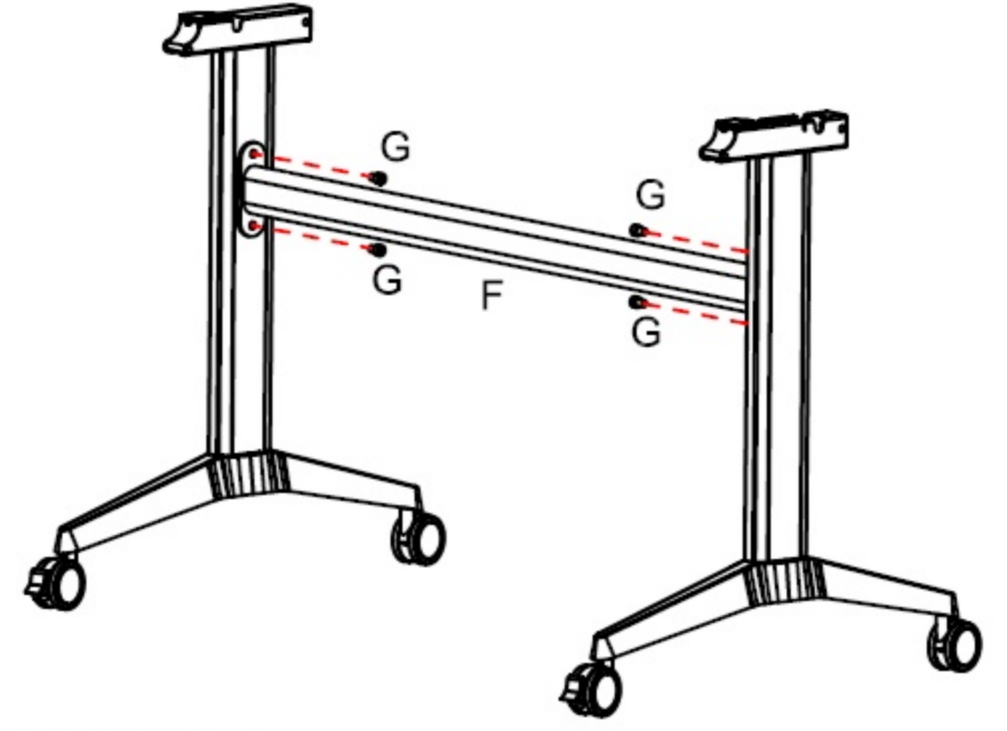
# INSTRUKCJA MONTAŻU / ASSEMBLY INSTRUCTION



KROK 1 / STEP 1



KROK 2 / STEP 2



KROK 3 / STEP 3

KROK 4 / STEP 4

(A) X1 	(B) X1 	(C) X1 
(D) X1 	(E) X2 	(F) X1 
(G) X4 	(H) X4 	(I) X3 
(J) X3 	(K) X16 	(L) X2 

