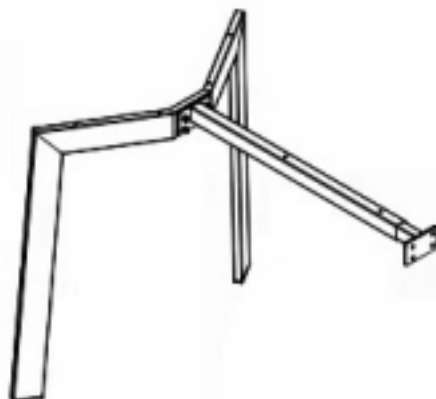




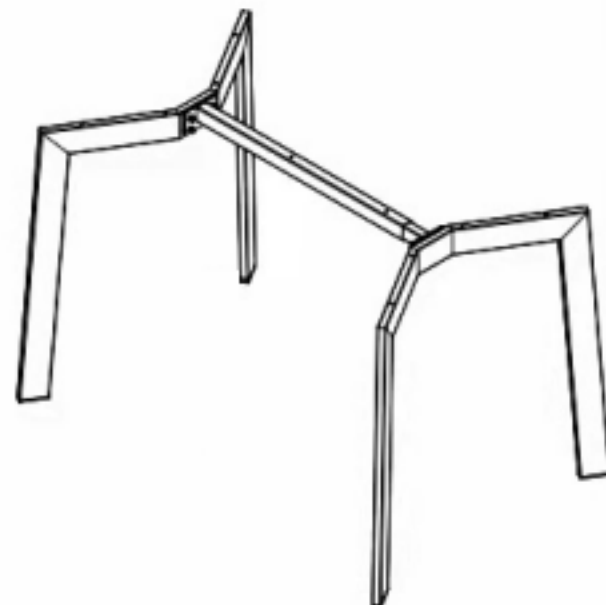
1

Wypaku wszystkie
elementy z kartonu



2

Połącz nogę z belką
za pomocą śrub M8



3

Przymocuj drugą nogę
do belki za pomocą śrub M8



belka



8 x śruba
10 x podkładka



11 x śruba
do przykręcenia blatu